



Bawarrion

PREMIUM PERFORMANCE PARTS

Seilwindenmontageplatte Winch Mounting Plate Suitable for AEV and Mopar Steel Bumpers Jeep Wrangler JL / Gladiator JT

WIREMPFEHLEN DIE ANLEITUNG VOR DEM ANBAU KOMPLETT ZU LESEN !

Um eine qualitativ hochwertige Installation zu gewährleisten, empfehlen wir diese Anleitung gründlich zu lesen bevor mit den Arbeiten begonnen wird. Diese Anleitung setzt ein gewisses Maß an mechanischen Fähigkeiten voraus und ist nicht für jemanden geschrieben oder gedacht, der mit Autoreparaturen nicht vertraut ist.

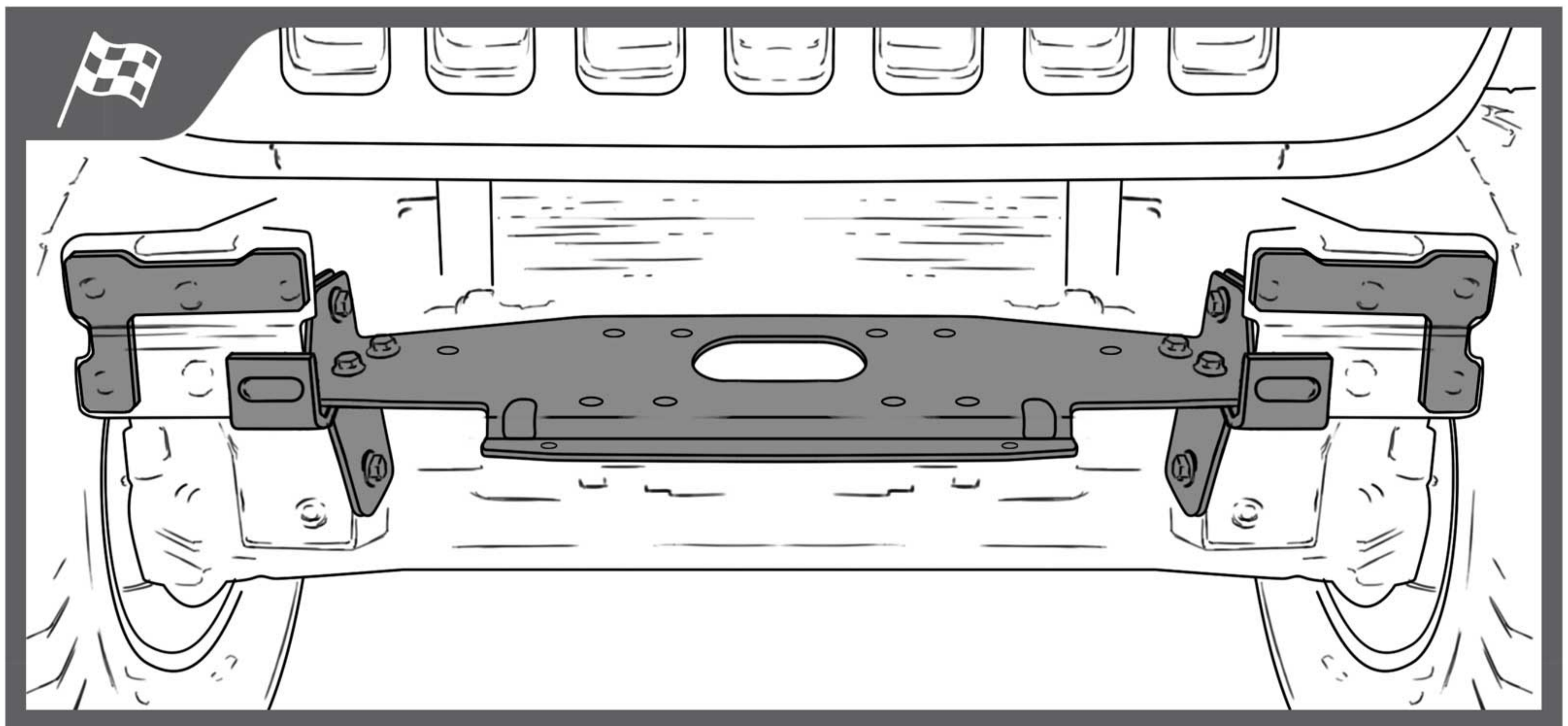
PLEASE READ BEFORE YOU START!

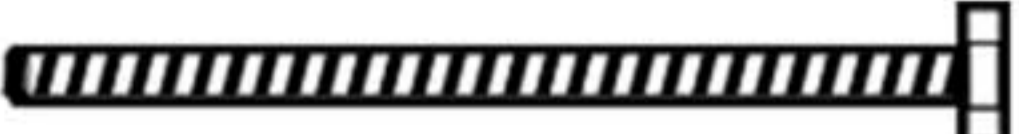

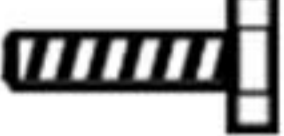










To guarantee a quality installation, we recommend reading these instructions thoroughly before beginning any work. These instructions assume a certain amount of mechanical ability and are not written nor intended for someone not familiar with auto repair.


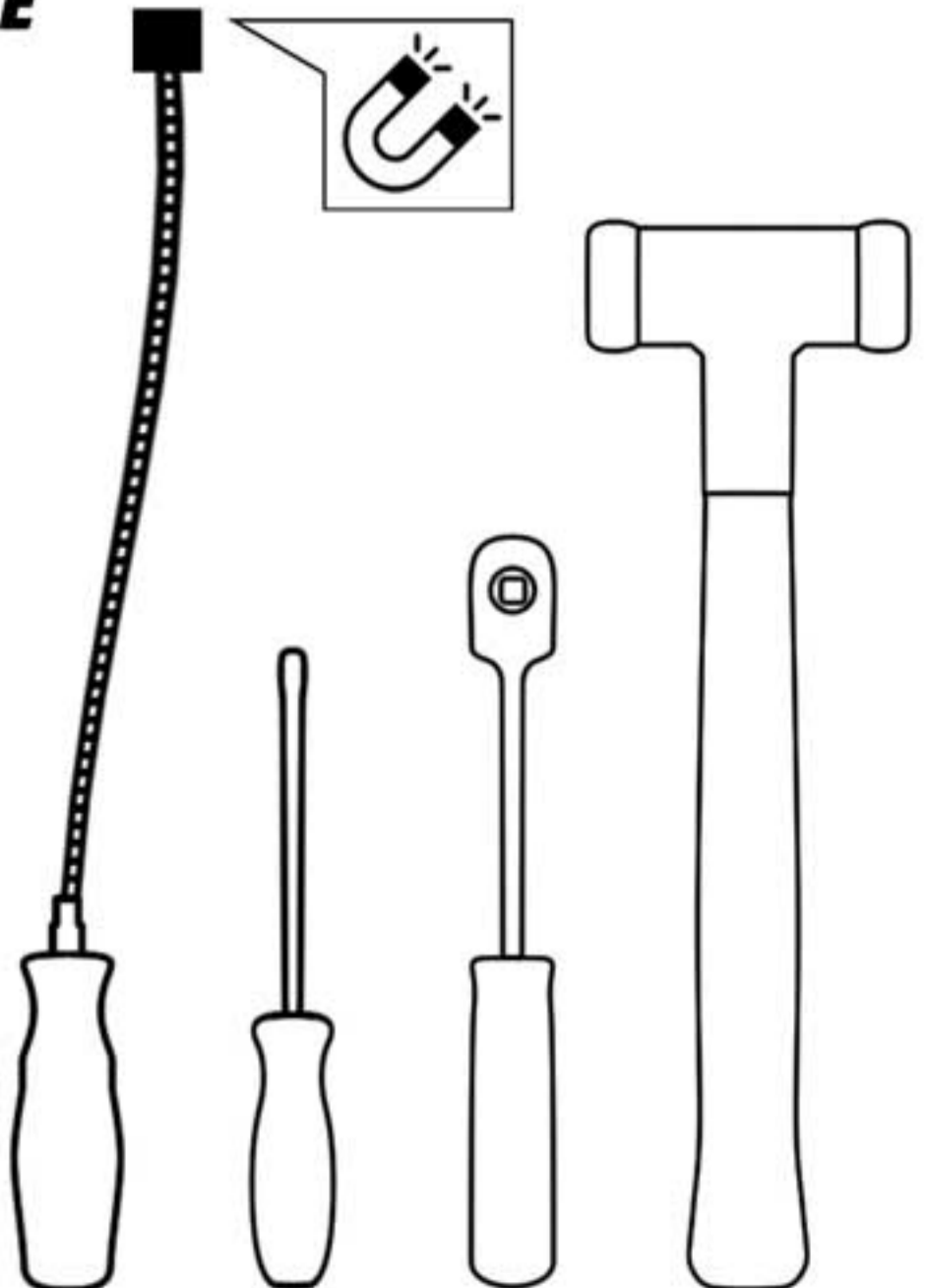




Seilwindenmontageplatte Winch Mounting Plate



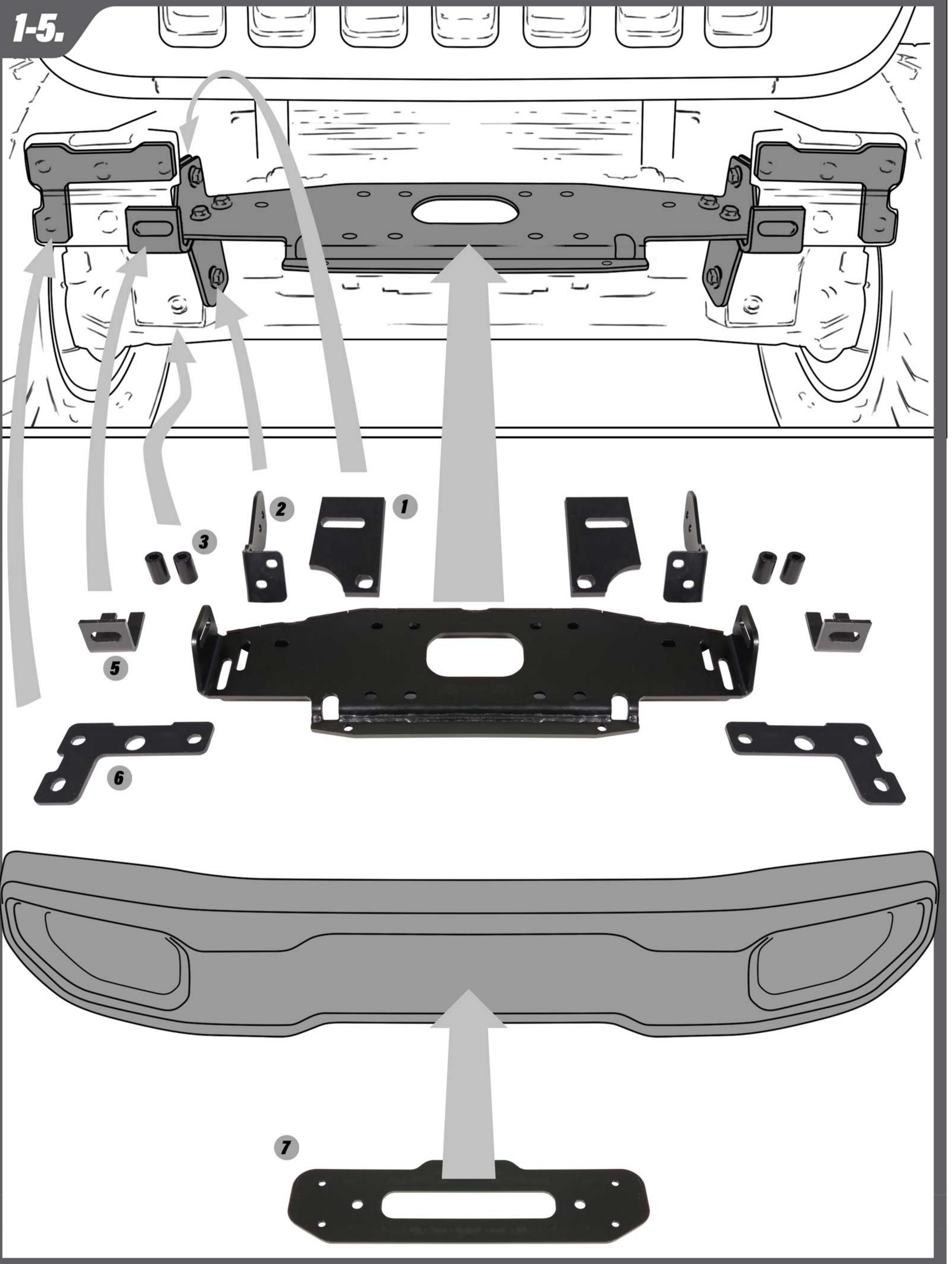
		HARDWARE KIT SOLO HARDWARE KIT SOLO <i>Große Tüte</i> Big baggie	HARDWARE KIT MIT SKID PLATE HARDWARE W/O SKID PLATE <i>Kleine Tüte</i> Small baggie
A	 2X M12 - 110 NM	A1  2X	C  4X
B	 4X M12 - 110 NM	A2  6X	C1  16X
C	 2X M10 - 40 NM	D2  4X	C2  4X
D	 4X M8 - 22 NM	D1  4X	
		C1  2X	
		E1  4X	



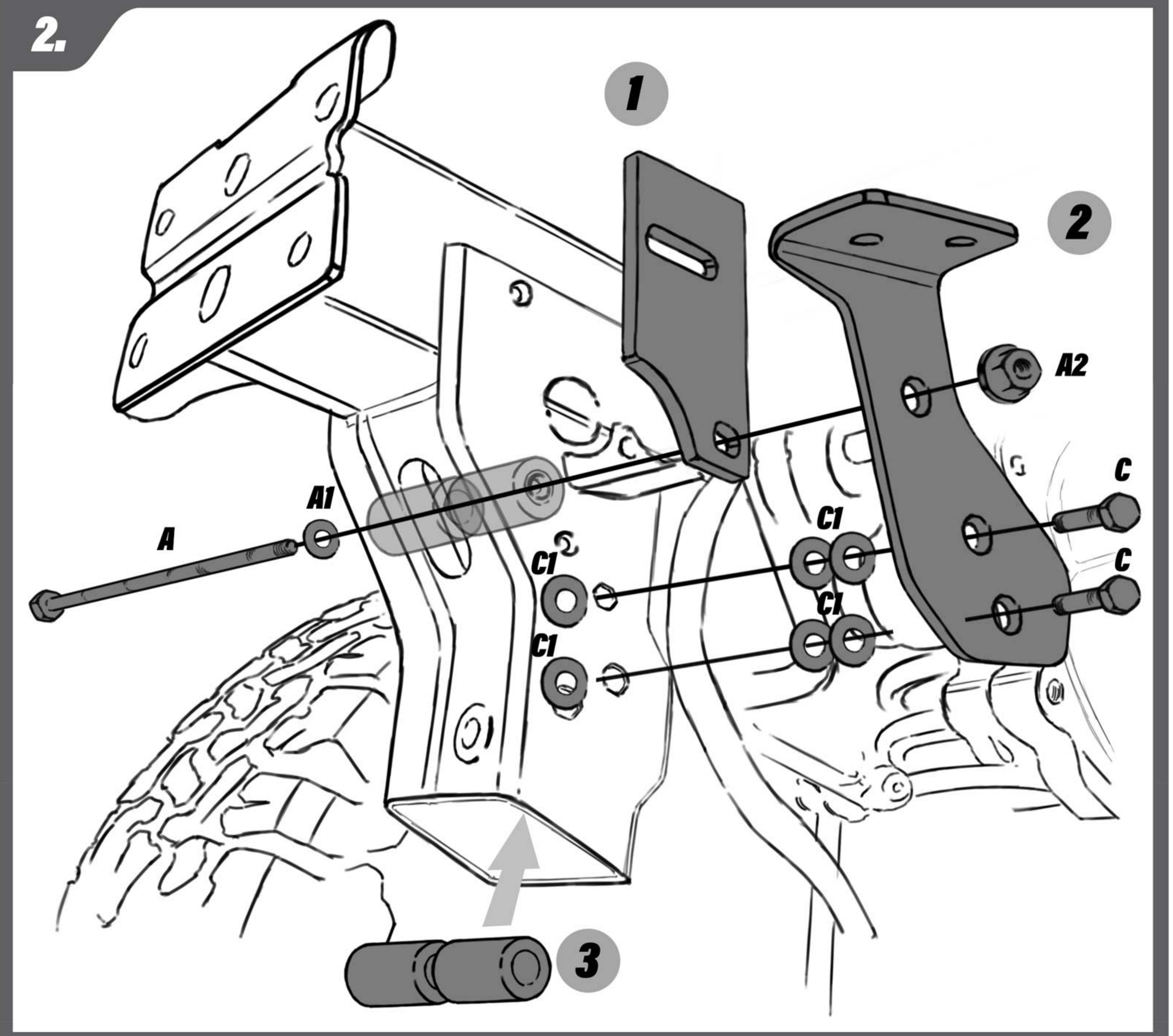
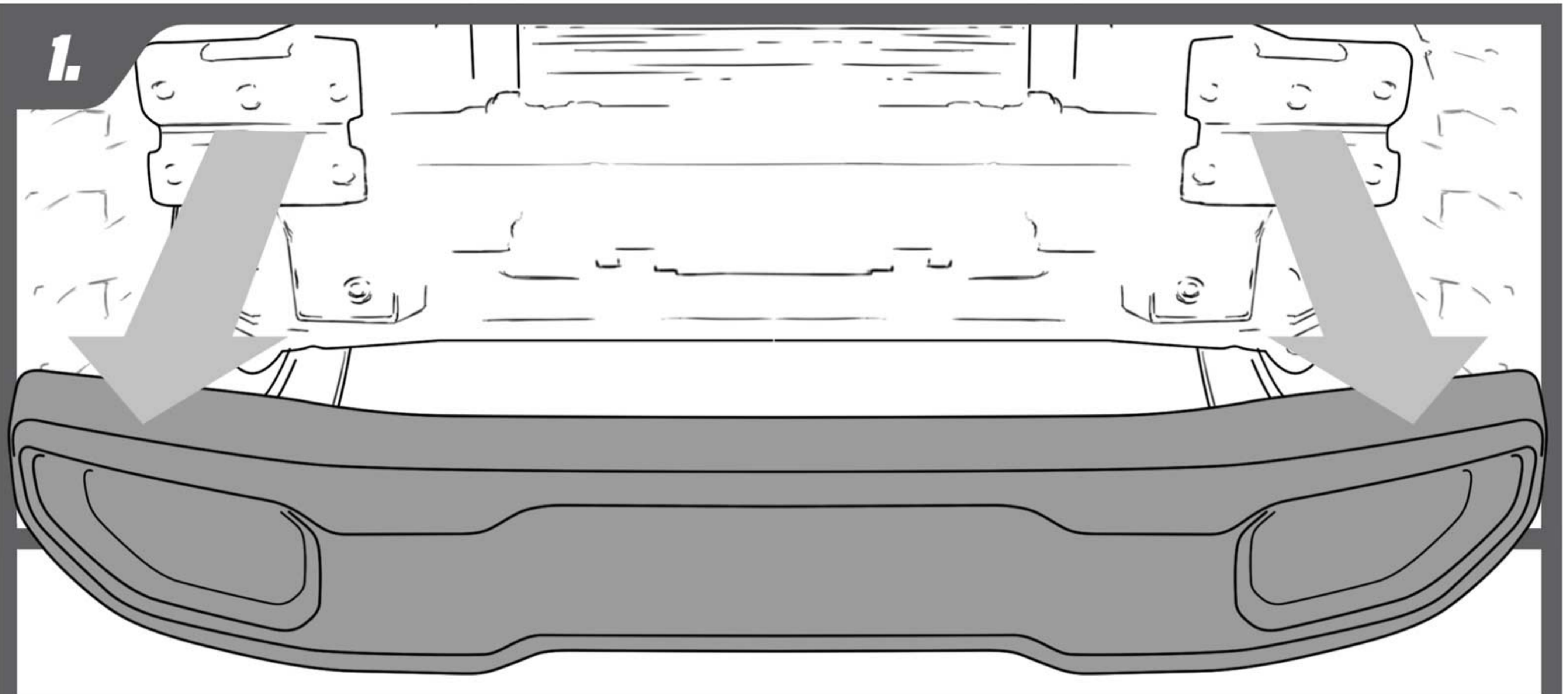
Seilwindenmontageplatte Winch Mounting Plate

1-5.





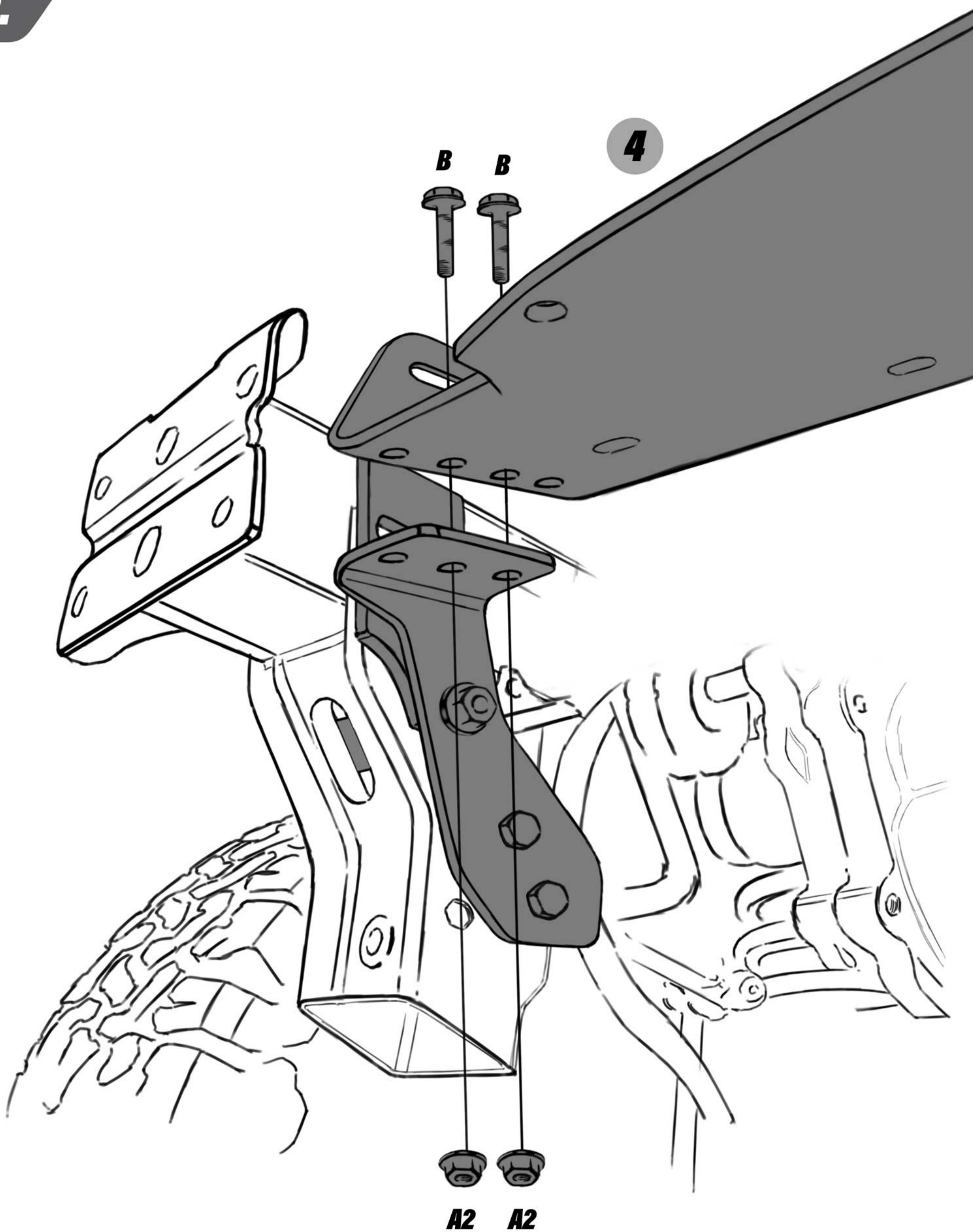
Seilwindenmontageplatte Winch Mounting Plate





Seilwindenmontageplatte Winch Mounting Plate

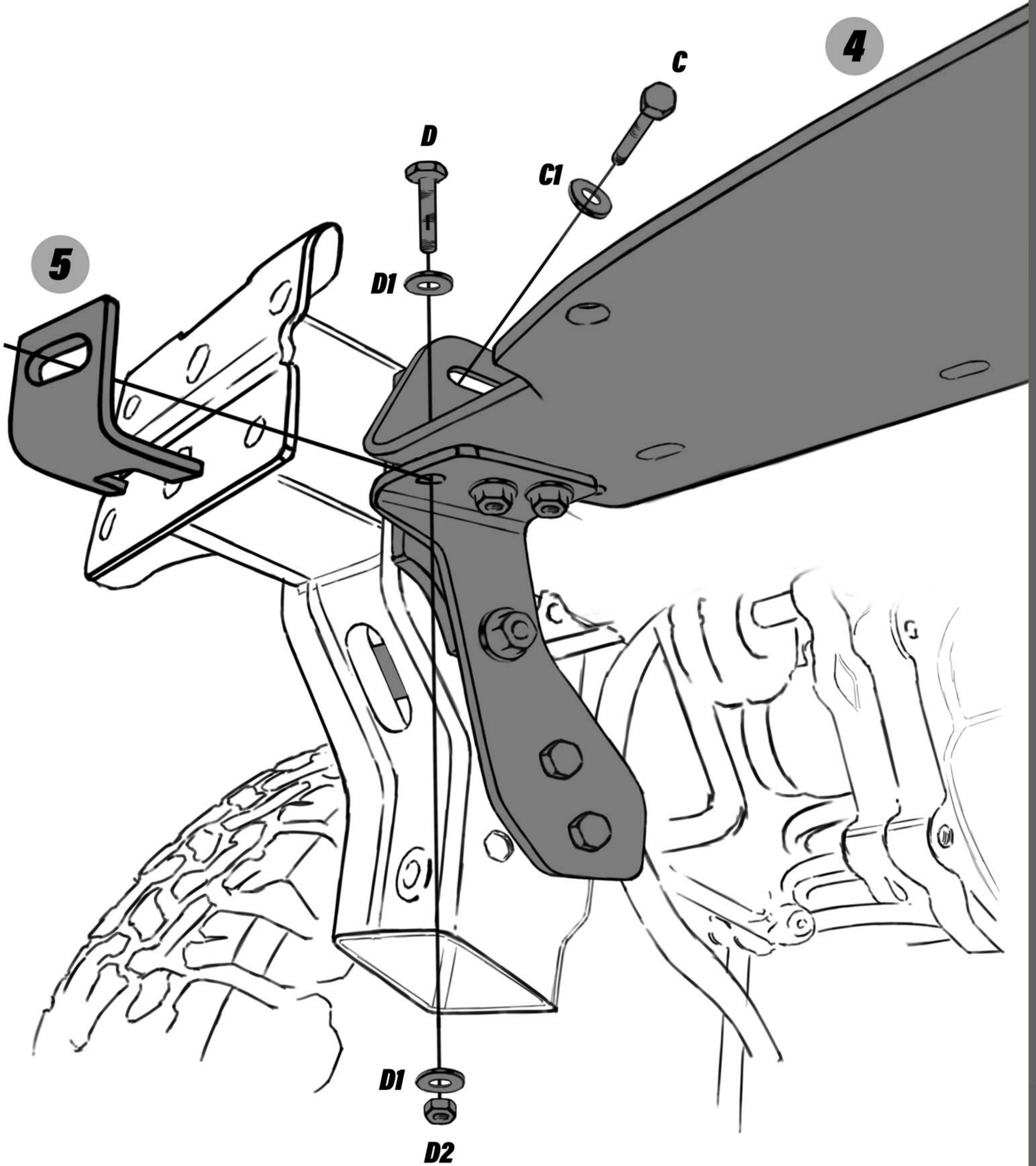
3.





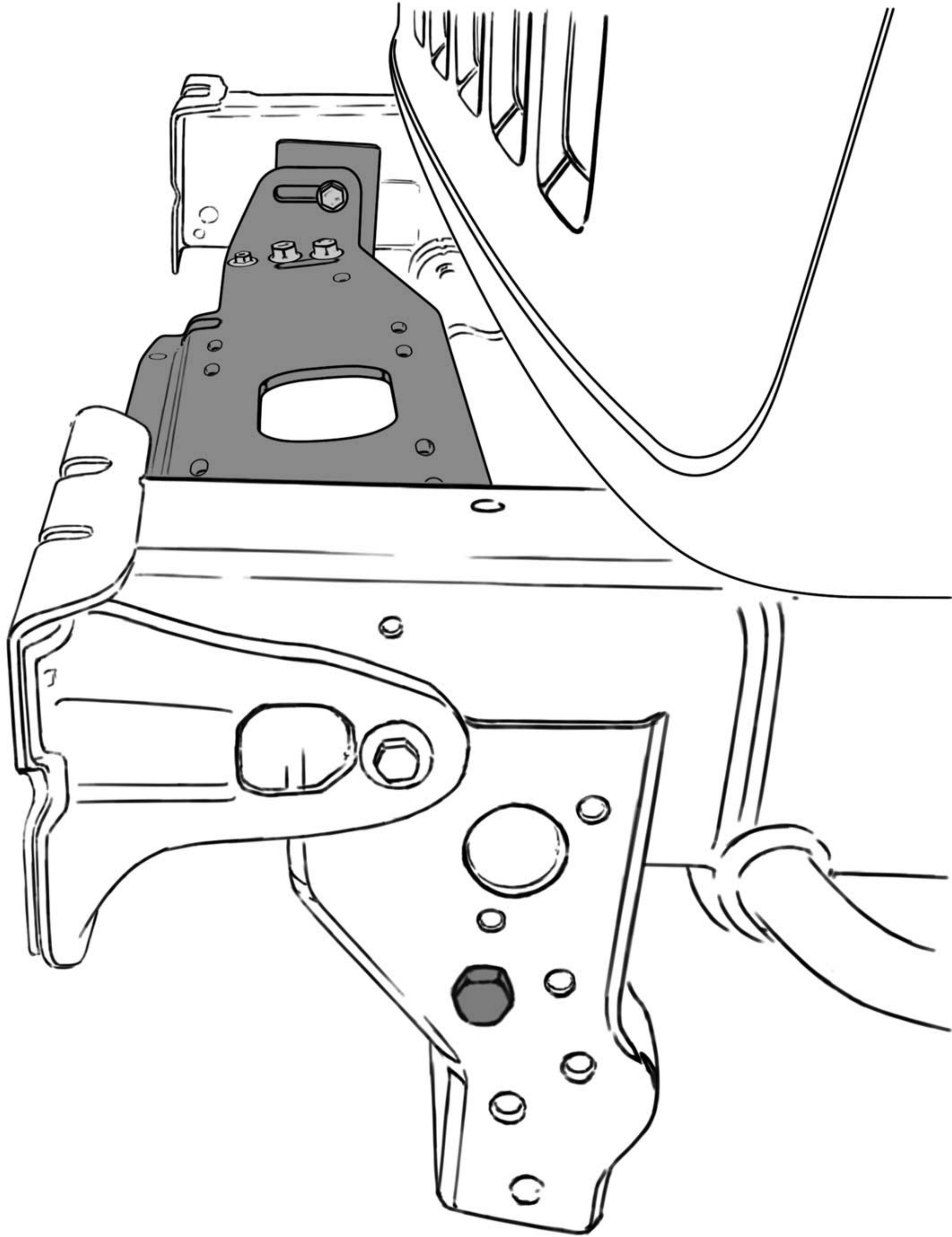
Seilwindenmontageplatte Winch Mounting Plate

4.





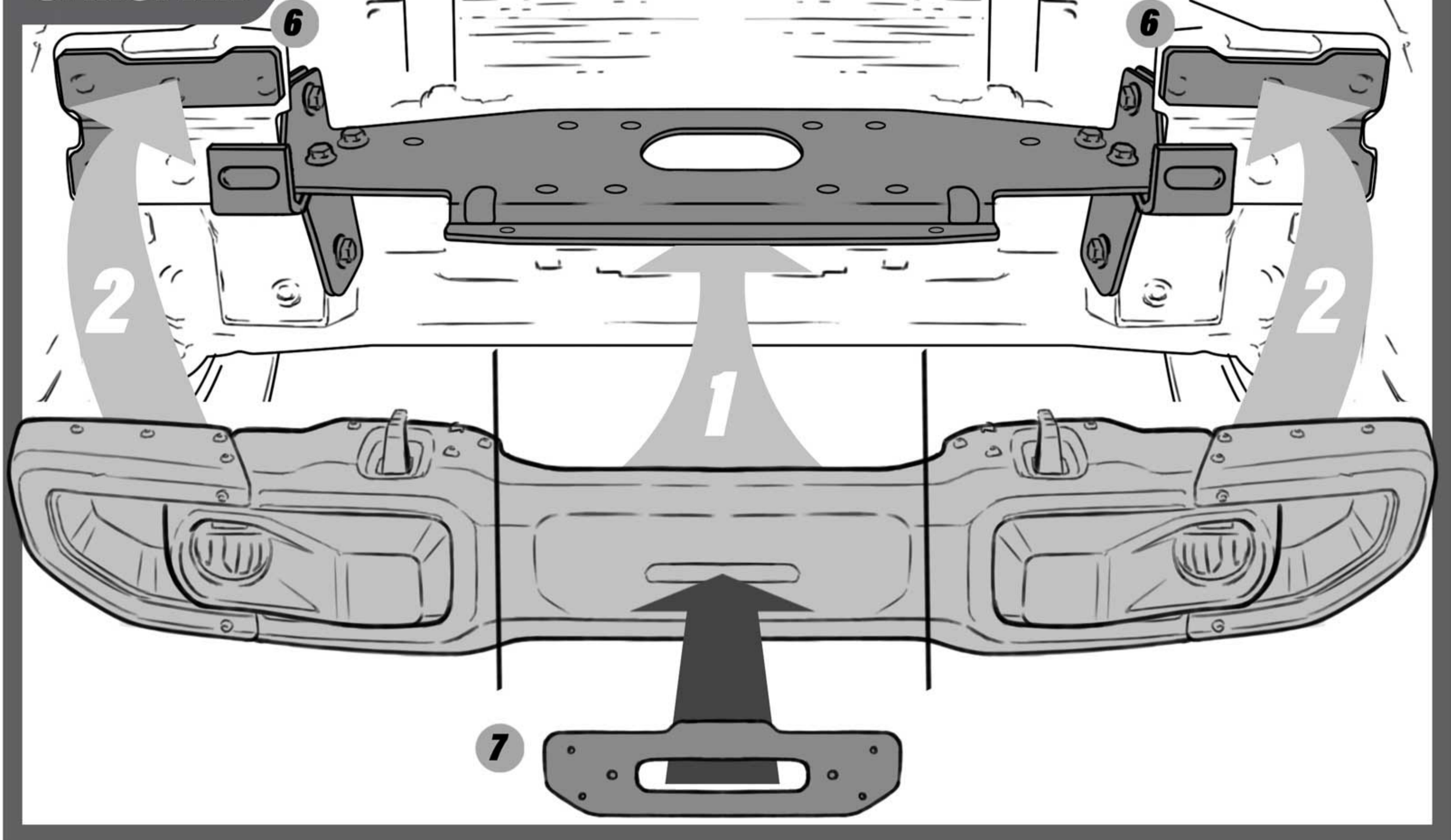
Seilwindenmontageplatte Winch Mounting Plate





Seilwindenmontageplatte Winch Mounting Plate

5. MOPAR



5. AEV

